

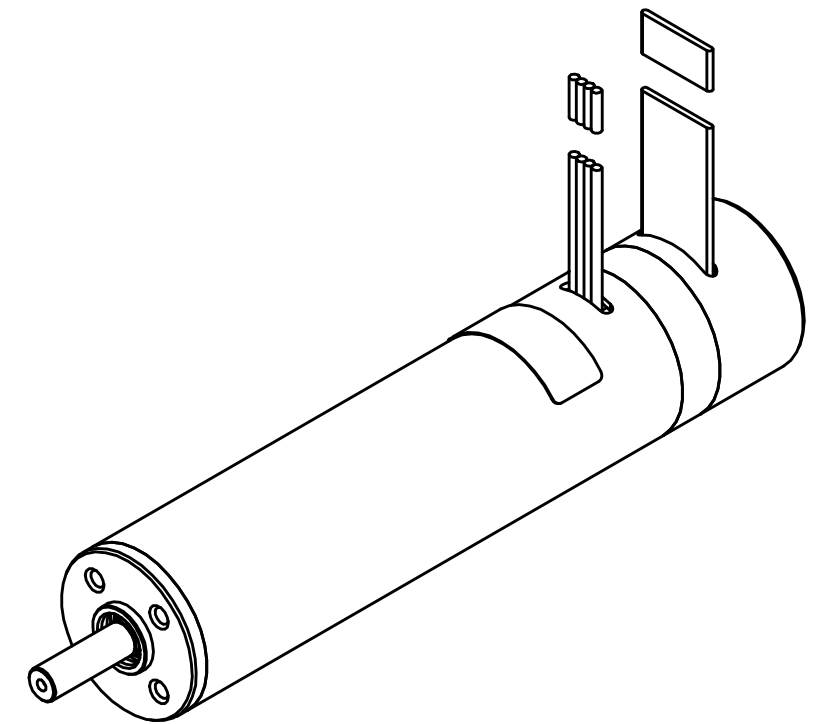
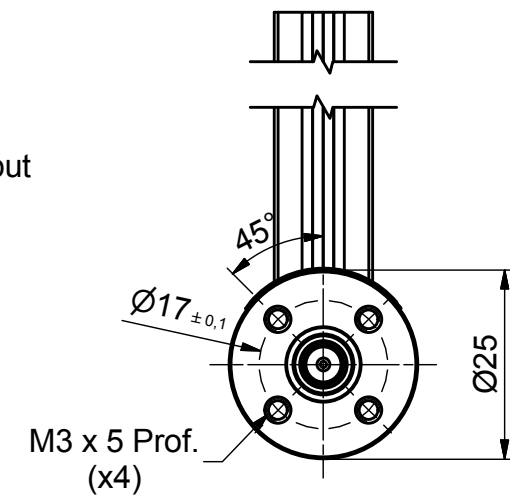
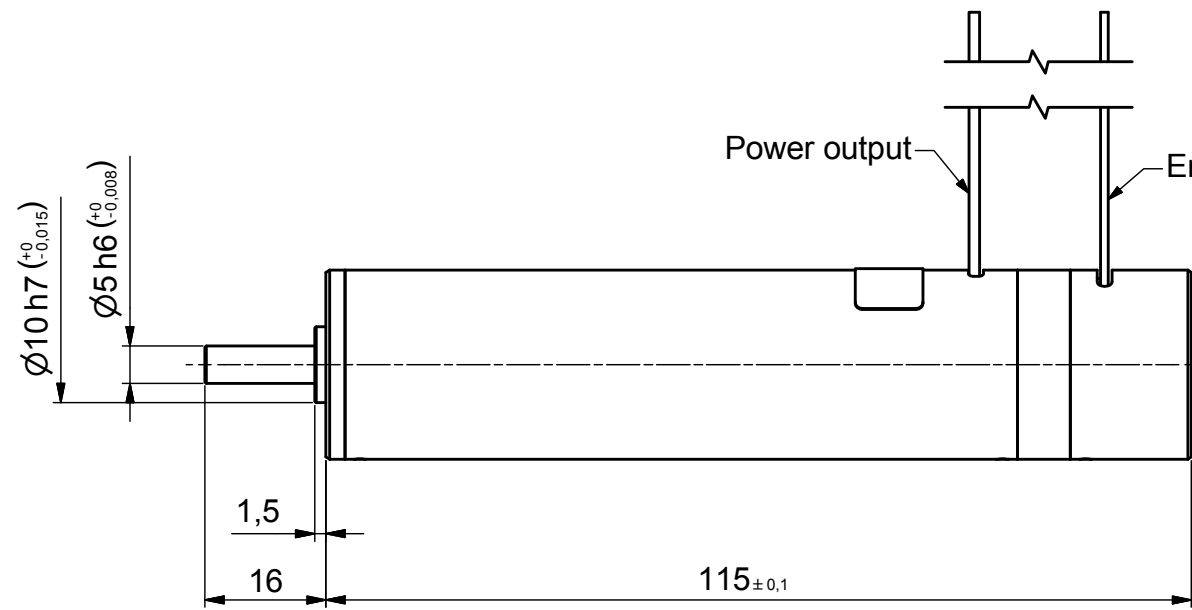
Todos los cantos según DIN 6784.
Tots els caires segons DIN 6784.
All edges according to DIN 6784.

3,2/ -
0,8/ -
Rugosidad/Rugositat/Surface:

El plano tiene los derechos reservados.
El plànol té els drets reservats.
The drawings are subject patent right.

Dimensiones sin tolerancia según DIN 7168-m
Dimensions sense tolerancia segons DIN 7168-m
Dimensions without tolerances according to DIN 7168-m

±0,1	±0,2	±0,3	±0,5	±0,8
<6	>6-30	>30-120	>120-400	>400-1000



CHARACTERISTICS	SYMBOL	UNITS	FP-12
Maximal speed at 24VDC	rpm	nm	2000
Stall torque (+/- 10%)	Ms	Nm	0,16
Stall current (+/- 10%)	Is	A	1,2
Peak torque	Mj	Nm	0,96
EMF constant	Ke	Vs/rad	0,076
Torque constant	Kt	Nm/A	0,131
Cogging torque	Ct	Nm	0
Winding resistance	R	Ohm	14,2
Winding inductance	L	mH	1,9
Inertia	J	kgm ² 10 ⁻³	0,0011
Mechanical time constant	Tm	ms	1,48
Electrical time constant	Te	ms	0,13
Thermal resistance	Rth	°c/W	2,81
Thermal time constant	Tth	s	486
Insulation	Class	-	F
Nº of pair poles	-	2p	2
Mass	W	kg	0,275
Heat sink plate	-	mm	150x150
Càrrega axial aplicable	Fa	N	54
Càrrega radial aplicable	Fr	N	144

TENTATIVE DATA

Hoja/Plana/Sheet: 2 / 2			Material/Material/Material:	Escala/Escala/Scale:
Dib.	20-09-17		J. López	Plano/Plànol/Drawing:
Compr.			FC1-1200	Versión/Versió/Version:
			Denominación/Denominació/Title:	
			Motor FC-12 + encoder	